

COSMOS

デジタル酸素濃度計

三二検[®] Series **XO-326AL**

JIS T 8201準拠 本質安全防爆構造i3aG4
日本船用品検定協会検査合格品 (HK)

安心な空気を
確実にキャッチします。

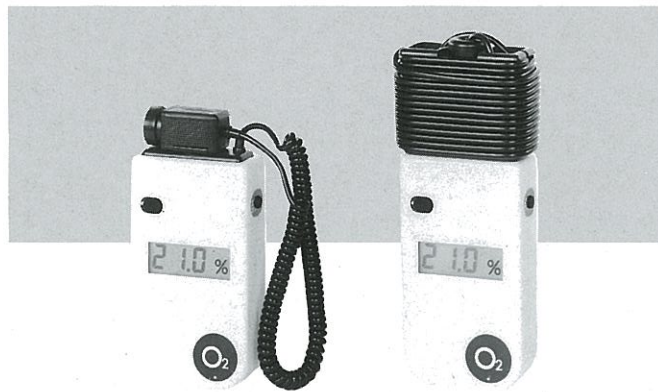
酸欠状態をすばやくチェック。
アラーム機能付き。



大きく鮮明なLCD表示。 ポケットタイプなので 使いやすさも抜群です。

■特長

- **大型LCD表示**
3桁のデジタル数字で酸素濃度を表示します。
表示部は大きくて見やすくなっています。
- **小型・軽量・簡便**
わずか約250gで超小型。作業者の胸ポケットにも入り、操作はワンタッチでOKです。
- **アラーム機能付き**
酸素濃度が18%以下になると、アラームが鳴り、警報します。
又、電池寿命時もアラームでお知らせします。
- **センサ延長ケーブル付き(標準装備)**
A型は5m本体巻取りタイプ、B型は1mのカールコードタイプのセンサ延長ケーブルが標準装備で、コンパクトに収納されています。



XO-326ALB
(ケーブル:1mカールコード式)

XO-326ALA
(ケーブル:5m本体巻取式)

- **携帯に便利なレザーケース付き(標準装備)**



安全に関するご注意

- ご使用前に必ず「取扱説明書」をよくお読みのうえ、正しくお使いください。
- 濃度計は指定対象ガスのもので、お使いください。指定の対象ガス以外でご使用になると事故の原因になるおそれがあります。

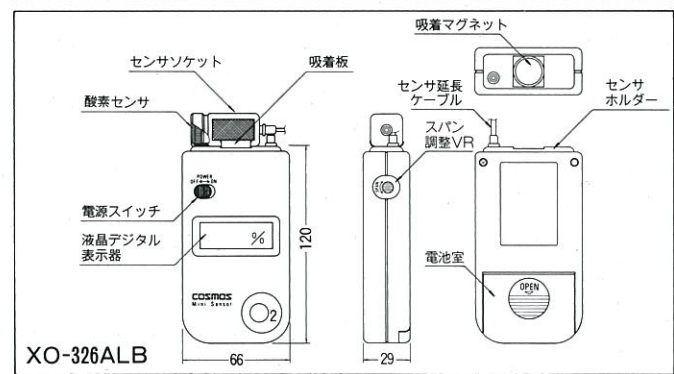
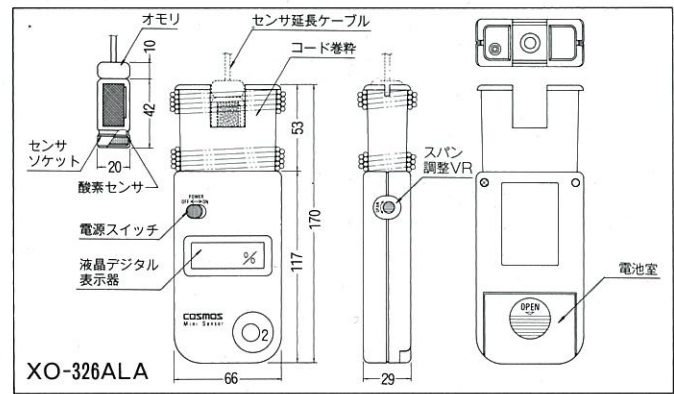
このカタログは、再生紙を使用しています。 古紙配合率100%再生紙を使用

■仕様

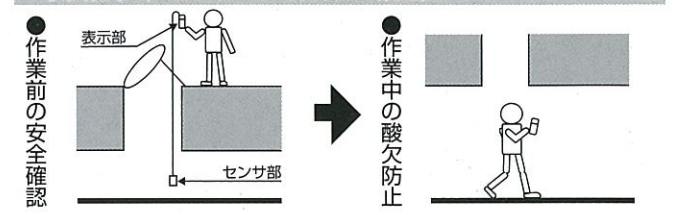
型式	XO-326ALA	XO-326ALB
検知対象ガス	酸素	
検知原理	隔膜カルバニ電池式	
採取方式	拡散式	
指示表示	LCDデジタル3桁	
検知範囲	0~40vol%	
指示精度*1	各指示濃度の±0.3vol% (JIS T 8201規格は±0.7vol%)	
警報設定値	18vol%以下	
警報方式	警報濃度以下で断続音、電池寿命警報は連続音	
応答時間*2	90%応答 20秒以内	
電源	単3形マンガン乾電池2本	
連続使用時間	マンガン電池使用の場合80時間	
防爆構造	本質安全防爆構造i3aG4	
センサ延長ケーブル	5m本体巻取式	1mカールコード式
寸法	W66×H117×D29mm	W66×H120×D29mm
重量	約300g	約250g
付属品	レザーケース、単3形マンガン乾電池2本	
別売オプション	センサ延長ケーブル(5m:携帯袋付)	

*1 同一測定条件によります。 *2 周辺温度は20±2℃の状態とする。

■外形寸法図



使用例(マンホール作業の場合)



測定器の総合商社

株式会社 佐藤商事

SATO SHOUJI INC.

〒211-0063 川崎市中原区小杉町 1-403 武蔵小杉タワープレイス 5 階

☎: 044-738-0622

FAX: 044-738-0623

http://www.ureruzo.com http://satotech.com