

Triplesense

[トリプルセンス] TR-3

ST SATO SHOUJI INC.

NEW

スキンカウンセリングの新しい定番の誕生です。

一人ひとりのお客様には個性があるように年齢もさまざまです。

そして年齢が違えばお肌の美しさもさまざまです。

お肌には年齢ごとの美しさがあります。

トリプルセンスは、そんな年齢ごとの美しさを提案できる新しいアイテムです。

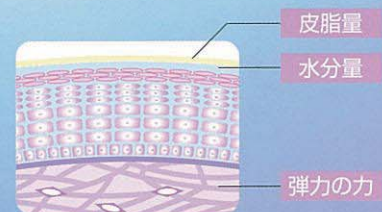
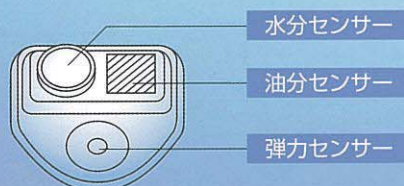
年齢を入力すれば年齢別(5歳ごと)の平均データと比較した測定結果が得られます。

油分・水分・弾力センサーが一体化したパーフェクトな1台の誕生です。



油分・水分・弾力、3つのセンサー

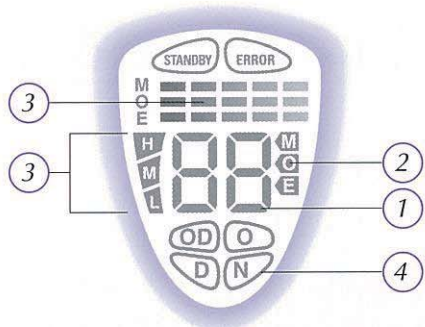
油分・水分・弾力センサーが1つになって、今まで以上にカウンセリングがスムーズに行えます。



The way to skin counseling

アンチエイジングをめざす、理想の1台。

H 良好 **M** 水分
M 平均的 **O** 油分
L 不調 **E** 弾力



Triplesense

【トリプルセンス】TR-3

1

年齢に応じた判定結果

年齢を入力することで、その年齢別（5歳ごと）の平均データと比較した現在のお肌の状態を判定します。

2

1台で3つの機能

この1台で、油分(O)と水分(M)と弾力(E)を測定。お肌の油水分バランスが分かるのと同時に弾力も測定できるすぐれものです。

3

わかりやすい結果表示

測定結果を元にして3つのバランスがひと目でわかるインジケータ表示と0~99の測定値をH(high) M(medium) L(low)の3段階で表示します。

4

ひと目で分かる肌タイプ

ノーマル(N)・オイリー(O)・ドライ(D)・オイリードライ(OD)、お肌の基本となる肌タイプがひと目でわかります。

5

場所を選ばないモバイルタイプ

コードレスタイプなので取り回しが大変便利です。場所も選びません。

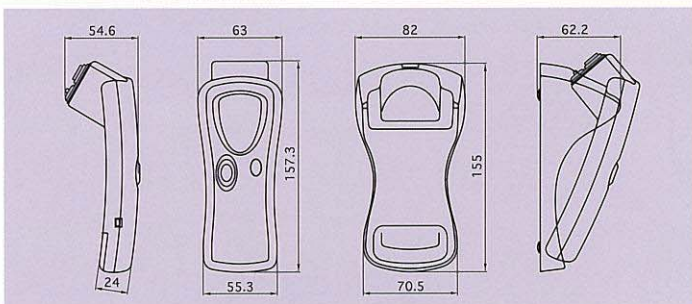


PCにデータ保存

■オプション USBステーション

測定したデータを瞬時にパソコンに取り込むことができる、USBコネクタに対応した専用置台をご用意。お客様の大切なデータを保存することができます。

仕様 / 外形



測定方式	測定：油分＞光学式 水分＞静電容量式 弾力＞超音波振動式
表示方式	油分・水分・弾力：2桁 99段階表示
電源	単4型乾電池 2本（アルカリ電池推奨）
消費電力	25mA
重量	約115g（電池無し）