

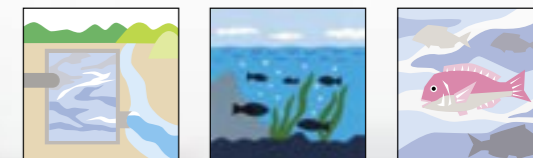


DOメーター

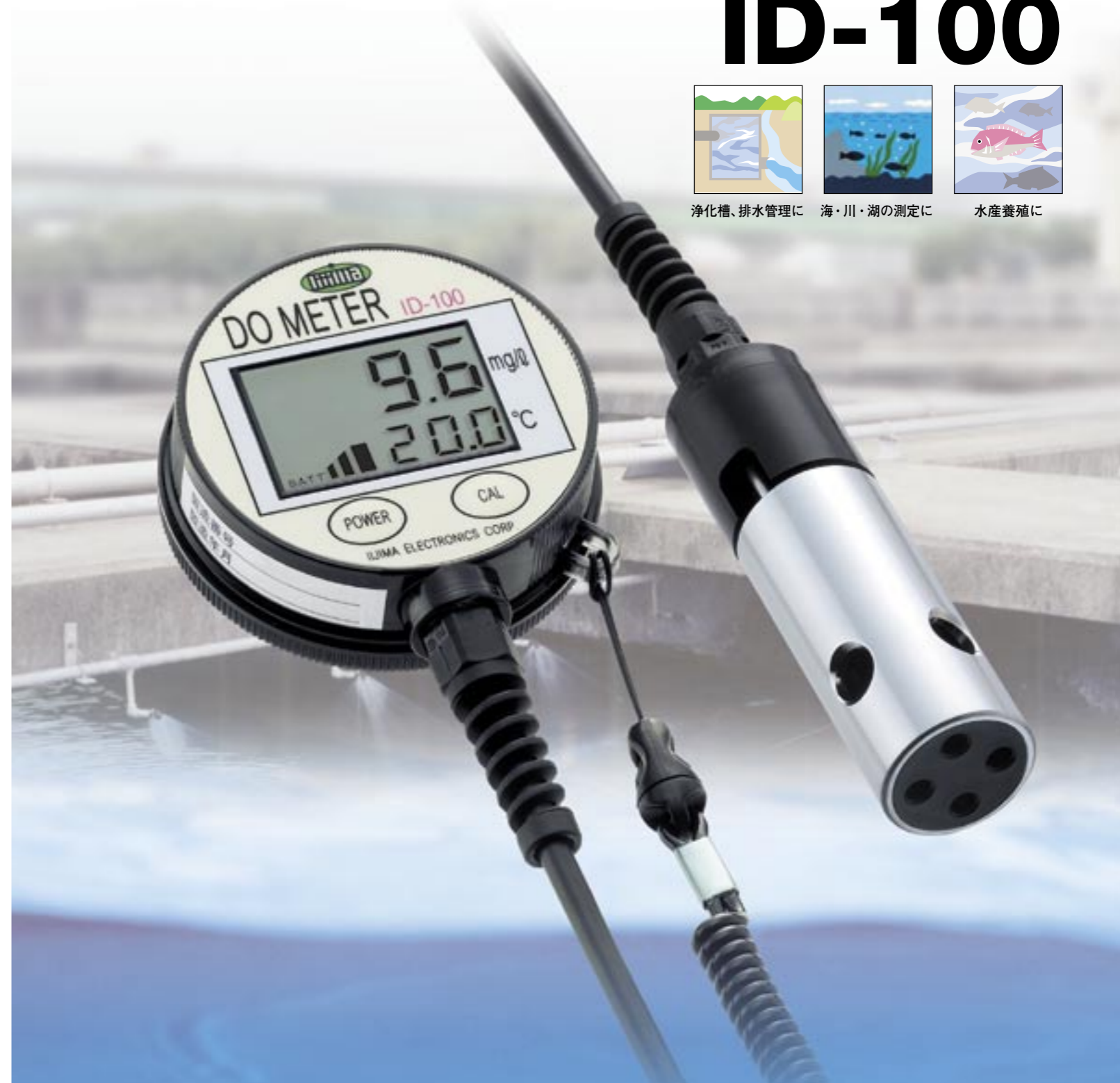
保証期間2年!

(溶存酸素計)

ID-100



浄化槽、排水管理に 海・川・湖の測定に 水産養殖に



仕様

測定方式	隔膜形ガルバニ電池式
表示方法	4桁デジタル液晶表示
測定範囲	DO (溶存酸素量) : ① 0.00 ~ 0.99mg/l (最小分解能 0.01mg/l) ② 1.0 ~ 20.0mg/l (30°Cの場合) (最小分解能 0.1mg/l) オートレンジ 水温 : -5.0 ~ 50.0°C
計器精度	DO (溶存酸素量) : ① ± 0.02mg/l ± 1digit (0.00 ~ 0.99mg/l レンジ) ② ± 0.1mg/l ± 1digit (1.0 ~ 20.0mg/l レンジ) 水温 : ± 0.2°C ± 1digit
応答速度	90%応答 20秒以内 (20°Cの場合)
校正方法	空気によるワンタッチ校正
塩分補正機能	淡水又は海水測定可能 (切り換えスイッチによる)
ケーブル長	5m (標準) 10m, 20m, 30mもご用意できます。(別料金)
電源	電池 (単4) × 3本
電池寿命	アルカリ乾電池 : 連続約 360 時間 (マンガン乾電池の場合連続約 120 時間) オートパワーオフ機能付 (電源切り忘れ約 30 分で自動的に電源 OFF します。)
本体外形寸法	φ 85 × 44 (D) mm
本体重量	約 190g (電池含む)

※製品改良のため、予告なく仕様及び価格を変更する場合がありますので、ご了承ください。(2008年9月現在)

標準価格 本体一式 (ワグニット含む) ¥125,000 (税抜) ¥131,250 (税込)
 安心パック付 ¥135,000 (税抜) ¥141,750 (税込)
 ※詳しくはチラシをご覧ください
 ワグニット WA-HD (消耗品) ¥15,000 (税抜) ¥15,750 (税込)

標準付属品

- 計器本体 (乾電池付)
- ワグニット WA-HD
- 取扱説明書 (保証書)
- 単4電池 (交換用)
- ストラップ
- メンテナンスキット
- Oリング / S-75、S-16
- スプリングコネクタ
- グリス

オプション品 (別売)

- ハードケース (3タイプご用意しております。)

① ID-100単品収納型

本体セット価格… ¥140,000 (税抜)
… ¥147,000 (税込)

② 3点収納型 (ID-100、IM-100、 その他測定機1点収納可能)

本体セット価格… ¥155,000 (税抜)
… ¥162,750 (税込)

③ 3点収納型 (ID-100、その他測定機 2点収納可能)

本体セット価格… ¥155,000 (税抜)
… ¥162,750 (税込)



※ハードケース単品で購入することも
できます。

オプション品 (別売)

気泡の多い現場に



バブルアウター (2 個入)
定価 : ¥5,000 (税別)
¥5,250 (税込)

浄化槽内の気泡の影響を軽減します。

姉妹品

小さなすぐれもの MLSS 計



MLSS 計 IM-100
定価 : ¥290,000 (税別)
¥304,500 (税込)

ナローギャップセルと後校正機能で
ワランク上の精度をお約束します。



弊社酸素計の愛称が「オキシアイ」になりました。
酸素を測る眼として末永くご愛顧をお願い申し上げます。

飯島電子工業株式会社

営業部 〒443-0045 愛知県蒲郡市旭町15-12
電話 (0533) 67-2827 FAX (0533) 69-6814
http://www.ijijima-e.co.jp/



ISO 9001: 2000 認証

取扱店

測定器の総合商社
株式会社 佐藤商事
SATO SHOUJI INC.

〒211-0063 川崎市中原区小杉町 1-403 武蔵小杉タワープレイス 5 階

☎(044) 738-0622

FAX : 044-738-0623

http://www.ureruzo.com http://satotech.com

テスト器貸出実施中

飯島電子工業株式会社



当社では品質保証国際規格の認証を取得し
良品質の商品をお届け致しています。

Printed in Japan 2008.10



現場が求める3つの声〈長持ち、カンタン操作、使いやすさ〉を形に！

長持ちセンサのヒミツ

長持ちってホント？

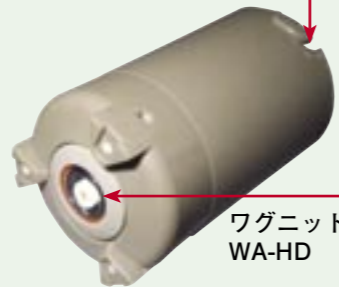
強度と酸素透過特性が安定した高分子膜を採用し、露出面積を最小にすることで高いピンホール強度を実現。さらにインナーセルの突出ストッパー構造により隔膜へのダメージを従来比 20% 軽減しました。その他水流が円滑となる電極表面構造の採用により、気泡によるふらつきを従来比 30% 軽減しました。また、酸性電解液採用により嫌気槽における応答が従来比 30% アップしました。※従来比は GU-HD との比較によるものです。

■ワンタッチ取り付け



① 差し込んで…

② ひねるだけ



ワグニット WA-HD

WAGNIT®

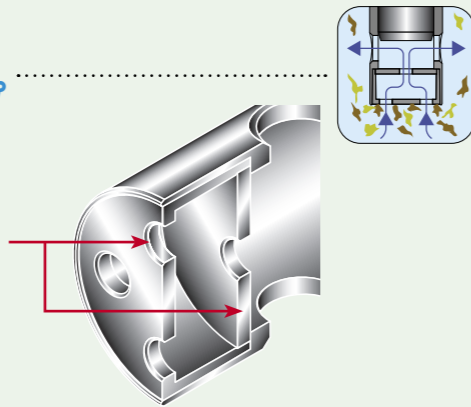
●ワグニット(酸素センサ)

酸素センサは隔膜形ガルバニ電池方式。劣化した時の隔膜、電解液の交換が不要。ユニット化されたカートリッジタイプのセンサをワンタッチで交換するだけで保守が簡単。

SS成分から守る 2重プロテクトキャップ

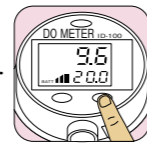
2重プロテクトキャップは何をしてくれるの？

センサ寿命の1番の原因はスカム、砂、堆積汚泥物が膜を傷つける事が原因とされています。そこで DO 計の命であるワグニットを2重プロテクトキャップが守ります。



カンタン操作

2つのスイッチ操作のみ。どなたでも簡単に使えます。



点滅

ワンタッチ校正機能

大気中で **CAL** キーを1秒以上(誤作動防止機能)押した後、約5秒で校正完了。セルフチェック機能により右記の表示でお知らせします。



センサ不安定

センサ寿命

センサ寿命予告



点滅 バッテリー寿命



校正完了

本体は抗菌素材を使用しています。

原寸大

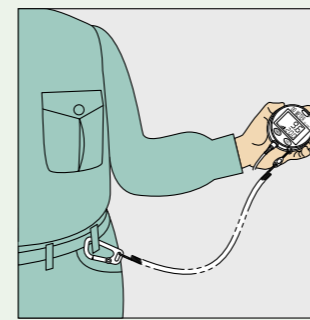


本体部

断線が起りやすい箇所をしっかりとガード。

ケーブル長 標準 5m

ストラップ付



腰に付け、落下防止等に

プローブ部

防水構造

水につかった場合や雨の日や濡れた手でも気にせず安心してご使用出来ます。



※本器の防水性能は JIS-C0920 保護等級 7 に準拠しています。

- 保護等級 7 “防浸形”とは
定められた条件で水中に没しても内部に水が入らないもの。
- 定められた条件とは
機器の最上部が水面下 150mm より深く、最下部が水面下 1m より深い位置になるようにして 30 分間水中に放置する。

JIS-C0920…電気機械器具の防水試験に対する保護等級

軽量・コンパクト

本体寸法：φ 85×44mm、手におさまりやすい形と大きさです
本体重量：190g、持ち運びも簡単です



見やすい大型液晶表示

DO、水温、バッテリー残量の3項目を同時表示します。



バッテリー残量：
3段階のレベルで表示

DO 測定範囲：
0.00 ~ 20.0mg/l

水温測定範囲：
-5 ~ 50℃